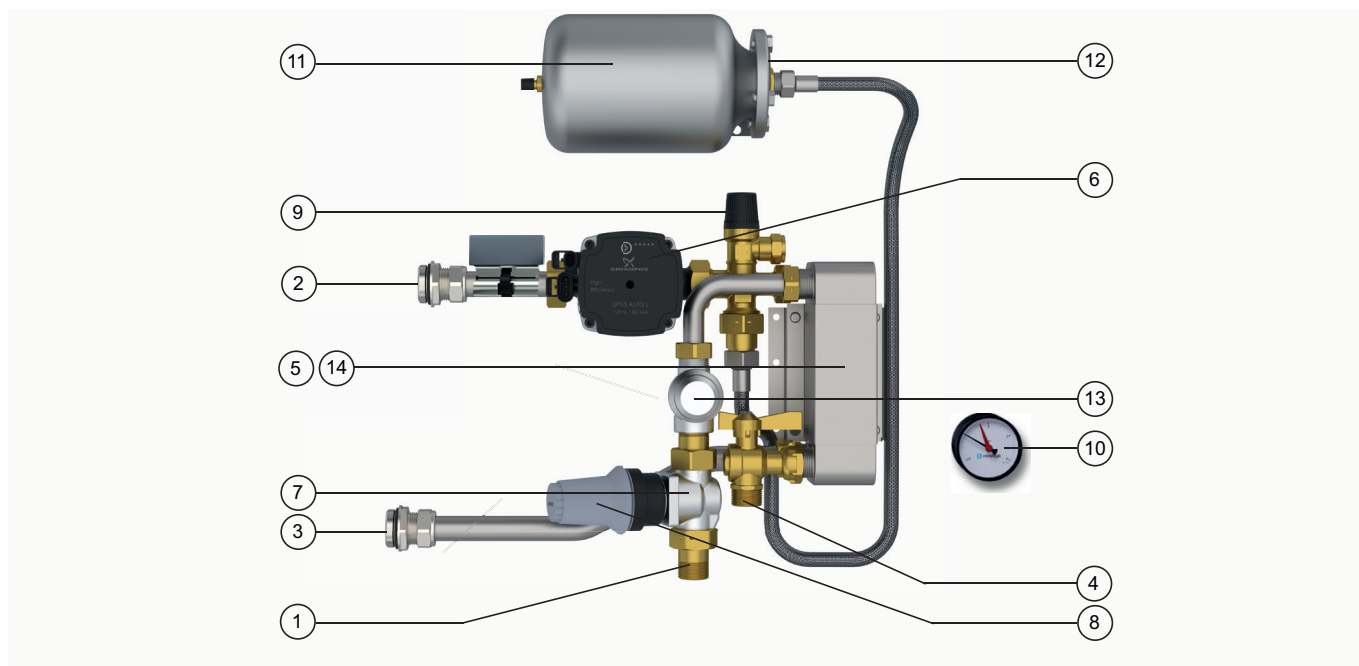


# LK Värmeväxlarpaket 10



## UTFÖRANDE

LK Värmeväxlarpaket är främst tänkt till glykolblandade golvvärmesystem som behöver skiljas från det övriga värmesystemet. Exempel på detta kan vara uterum, vinterträdgårdar eller garage, dvs. utrymmen där man vintertid vill hålla en låg temperatur i, alternativt kunna stänga av utan risk för sönderfrysning av golvvärmesystemet. Växlarpaketet är också lämpligt till mindre snö-/markvärmesystem, t.ex. en lastbrygga, biluppställningsplats, ett gångstråk etc.

## UPPBYGGNAD

LK Värmeväxlarpaket är en komplett färdigbyggd enhet bestående av värmeväxlare, cirkulationspump, manometer, expansionskärl, smutsfilter samt styrventil med självverkande termostat och kapillärrörsförbunden anliggningsgivare. Styrventilen har inställbart Kv-värde och är på så vis anpassningsbar till anläggningens storlek. Växlarpaketet är byggt så att det passar att montera direkt mot LK Värmekretsfordelare RF. Paketet kan kopplas mot höger eller vänster sida av värmekretsfordelaren.

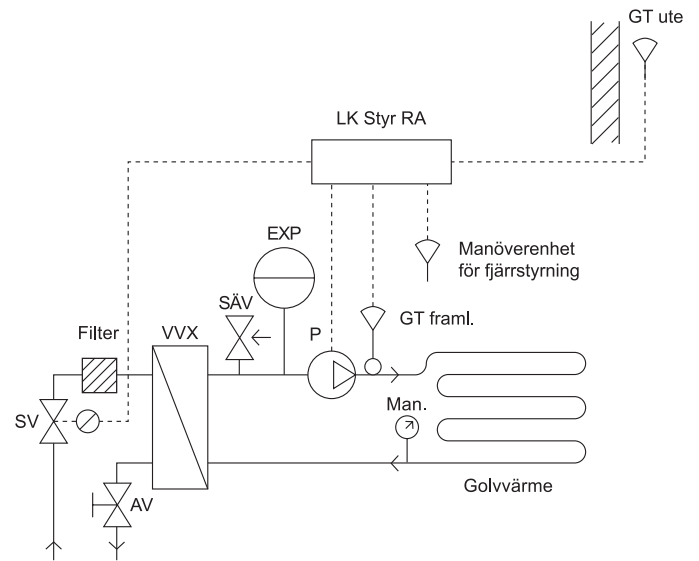
1. Tilloppsledning primär, ansl.G20 utv gg.
2. Tilloppsledning sekundär, ansl G25 utv gg.
3. Returledning sekundär, ansl G25 utv gg.
4. Returledning primär, ansl G20 utv gg.
5. Värmeväxlare. Kopparlöd kompaktväxlare i rostfritt stål.
6. Cirkulationspump. Grundfos UPM3 Auto 15-70 med automatisk varvtalsreglering.
7. Styrventil. Inställbart Kv-värde upp till 2,6/3,2 (se rubrik *Styrventil*).
8. Självverkande termostat med kapillärrörsförbunden givare. Inställbart temp.område 15-50° C.
9. Säkerhetsventil 2,5 bar Cu 15.
10. Manometer (monteras på värmekretsfordelarens ändstycke).
11. Expansionskärl 2 lit.
12. Expansionskärlsfäste.
13. Smutsfilter.
14. Väggfäste.

## FÖRUTSÄTTNINGAR

Värmesystemet ska före montage vara rensolat och får ej innehålla föroreningar eller tillsatser som kan skada utrustningen. Max glykolinblandning är 50%.

## INKOPPLING TILL GOLVVÄRME

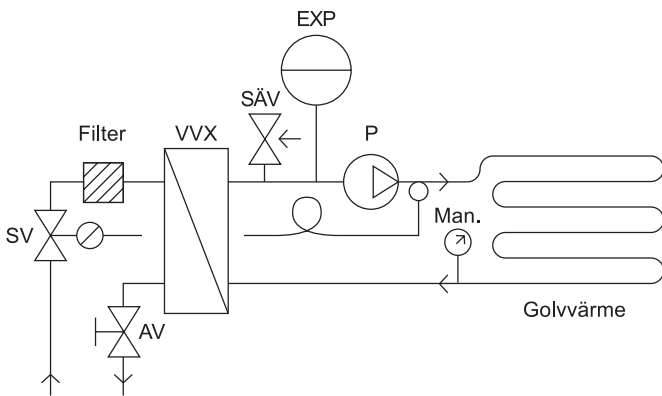
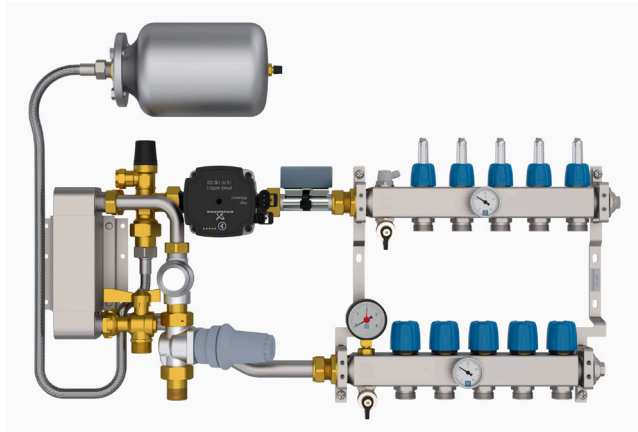
LK Värmeväxlarpaket kopplas företrädesvis direkt mot LK Värmekretsfordelare RF. Växlarpaketets inställbara termostat (15-50 °C) konstanthåller temperaturen till golvvärmen. Värmekretsfordelaren ska vara försedd med rumsreglering. Styrventilens termostat kan demonteras och ersättas med LK Styr v.3 -RA, en utetemperaturkompenserad värmereglering av framledningstemperaturen bestående av reglercentral, ventilställdon samt ute- och framledningsgivare. Om annan reglerutrustning finns kan LK tillhandahålla ventilställdon 230 V eller 0-10 V, ta kontakt med LK Teknisk Support för mer information.



Inkoppling, LK Styr v.3 -RA med utetemperaturkompenserad framledningstemperatur.

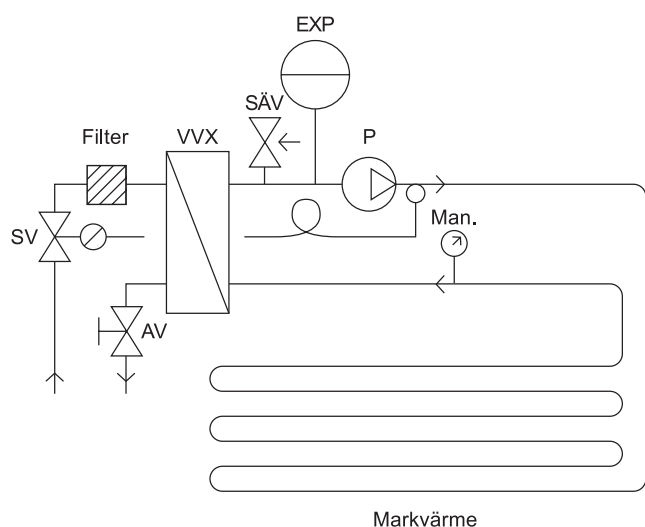
## INKOPPLING TILL MARKVÄRME/SNÖSMÄLTNINGSSYSTEM

LK Värmeväxlarpaket kopplas företrädesvis direkt mot LK Värmekretsfordelare RF. Ifall växlarpaketet kopplas till spillvärme ("gratis värme") regleras tillloppstemperaturen via den inställbara termostaten (15-50 °C). Anligningsgivaren placeras på sekundärt tilllopp. Värmeväxlarpaketet kan även styras intermittent/behovsstyrd. Då kompletteras växlarpaketet med LK Styrenhet och tillhörande markgivare för is och snö resp. temperatur och fukt. Styrenheten startar och stoppar växlarpaketets pump efter värmebehov. För mer information, se separat anvisning LK Styrenhet. Vid intermittent drift tillsammans med LK Styrenhet ska växlarpaketets termostats anligningsgivare placeras på primär retur för konstanthållning av returtemperaturen. Ifall annan reglerutrustning finns kan LK tillhandahålla ventilställdon 230 V eller 0-10 V, tag kontakt med LK Teknisk Support för mer information.

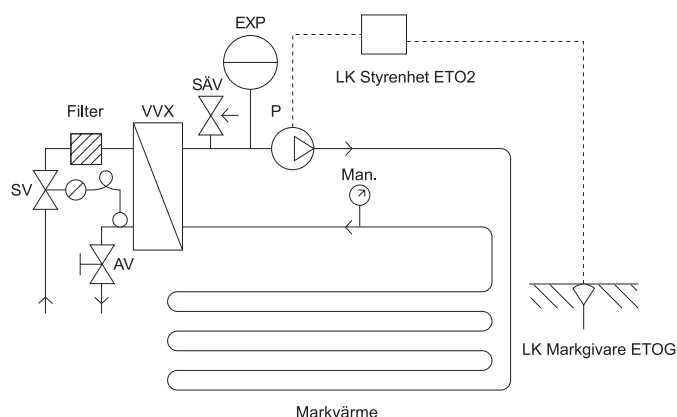


Standard inkoppling till golvvärme med konstant framledningstemperatur reglerad via självverkande termostat.





Enklare inkoppling av markvärme med självverkande termostat för konstanthållning av framledningstemperatur. Används t.ex. vid spillvärme.



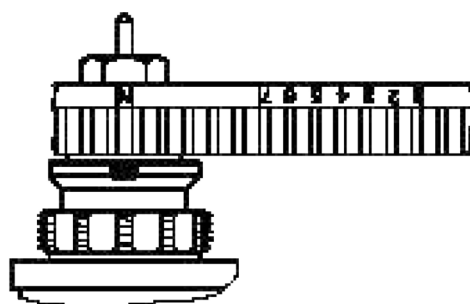
Intermittent/ behovsstyrd inkoppling av markvärme via LK Styrenhet med tillhörande markgivare.

## FROSTSKYDD

I anläggningar där frysrisk kan uppstå måste detta tas hänsyn till. Exempel på anläggningar kan vara uterum där värmen slås av vintertid eller där växlarpaketet används för markvärme/snösmältningssystem. Växlarpaketets primärflöde får inte stoppas då detta annars innebär risk för fryshet i värmeväxlaren. Sekundärsidan ska frostskyddas med glykol, följ tillverkarens blandningsinstruktioner.

## STYRVENTIL

Danfoss 2-vägs styrventil RA-C 20 med förinställning av ventilkapacitet. Ventilkapaciteten justeras genom att lyfta ventils skalring och vrida den till önskad inställning 1, 2, 3 eller N. Vid inställning "N" är ventilen fullt öppen. Området utanför denna inställning bör inte användas (streckat område).



Max differenstryck	60 kPa
Max arbetstryck	6 bar

## Kapacitetstabell

Inställning	Med termostat	Med ventilställdon
1	Kv 0,80	Kv 1,33
2	Kv 1,10	Kv 1,80
3	Kv 1,70	Kv 2,28
N	Kv 2,60	Kvs 3,16

## TERMOSTAT

Danfoss termostat FTC med anliggningsgivare för placering på sekundärsidans tillloppsror. Temperaturområdet är inställbart från 15-50°C. Framledningstemperaturen är bl. a. beroende av utomhustemperaturen varför en viss justering av temperaturen under värmesäsongen är nödvändigt. Som riktvärde kan följande framledningstemperaturer för sekundärsidan/golvvärme användas. Under vår eller höst ca 35°C och under vinter ca 45°C. Max primärtemperatur är 80°C.

## SMUTSFILTER

Värmeväxlarens primärsida är utrustad med ett smutsfilter för att skydda växlaren från partiklar, smuts etc. i primärvatten. Rengöring av filtret bör utföras enligt fastställd rutin. Vid nyinstallation är det lämpligt att filtret rengörs redan efter någon månads drifttid. Tidsintervallen kan sedan utökas beroende av föroreningsgraden i filtret. Isolera smutsfiltret genom att stänga styrventilen med hjälp av termostathuvudet samt stäng kulventilen på primär retur. Skruva av smutsfiltrets lock och plocka ur filtertrumman. Använd vid behov diskmedel eller tvållösning för rengöring av trumman.

## CIRKULATIONSPUMP

Cirkulationspumpen har automatisk varvtalsreglering vilket ger minskad energiförbrukning och tystare gång då pumpen automatiskt anpassar flödet efter behovet i anläggningen. Ingjuten pil i pumphuset visar flödesriktningen. För golvvärme rekommenderas att pumpen ställs in på konstant tryckreglering, se kapacitetsdiagrammet nedan. Välj den konstanttryckskurva som bäst överensstämmer med anläggningens projekterade flöde och tryckfall, välj mellan kurva CONST. PRESS. CURVE 1, 2 eller 3.

	CONSTANT PRESSURE 1	
	CONSTANT PRESSURE 2	
	CONSTANT PRESSURE-3MAX	



QR-kod till monteringsanvisning för UPM3

### OBS!

Se till att pumpen aldrig körs torr och att anläggningen alltid är väl avluftad före idrifttagande.

## Driftssläge

Grundfos UPM3 Auto visar vid normal drift vilken inställning pumpen jobbar med för tillfället. Läs av vilket inställningsläge som är valt enligt översiktstabellen nedan.

## Inställning

För att ändra pumpens inställning trycks pilknappen in på pumpen varefter pumpen skiftar till vald inställning enligt översiktstabellen.

## Översiktstabelle

	OPERATING PANEL	CONTROL MODE	
0		PROPORTIONAL PRESSURE AUTO ADAPT	
1		CONSTANT PRESSURE AUTO ADAPT	
2		PROPORTIONAL PRESSURE 1	
3		PROPORTIONAL PRESSURE 2	
4		PROPORTIONAL PRESSURE 3 - MAX	
5		CONSTANT PRESSURE 1	
6		CONSTANT PRESSURE 2	
7		CONSTANT PRESSURE-3MAX	
8		CONSTANT CURVE 1	
9		CONSTANT CURVE 2	
10		CONSTANT CURVE 3 - MAX	

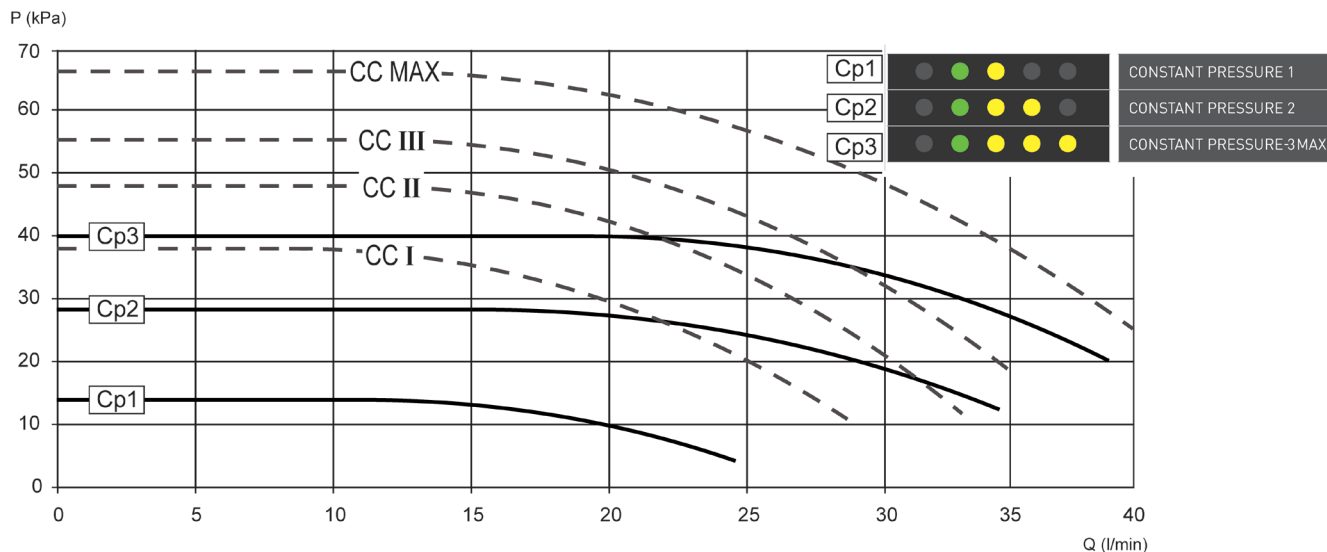
Översikt över inställningsmöjligheter för UPM3. Relevanta inställningar är markerade i en blå rektangel, övriga inställningsmöjligheter visas i nedtonat läge.

## Elektrisk anslutning

Elektrisk anslutning utförs enkelt med den bipackade stickkontakten med inbyggd dragavlastning. Stickkontakten ersätter 2-polig arbetsbrytare. Cirkulationspumpen är försedd med inbyggt termiskt motorskydd. Elanslutningen ska avsäkras med max 10 A trög säkring.



## Kapacitetsdiagram



## Alarmkoder

Utifall att driftsproblem uppstår visas en felkod enligt nedan.

Display	Indikation	Drift	Handling
En Röd LED, Gul LED #5	Blockerad rotor	Startförsök var 1,33 sek.	Vänta eller frigör rotor
En Röd LED, Gul LED #4	För låg spännings-tillförsel	Endast en varning, pumpen fungerar som normalt	Kontrollera spänning till pump
En Röd LED, Gul LED #3	Elektro-niskt fel	Pump stoppad pga för låg spännings-tillförsel eller allvarligt fel	Kontrollera spänning till pump / Byt ut pump/ pumphjul*

\*Frigör pumphjul med hjälp av skruvmejsel PH2. Bryt spänning till pumpen. För in skruvmejsel i centrum-hålet på drivsidan, tryck in mejseln c:a 5 mm, vrid därefter fram/tillbaka tills pumphjulet lossnar.

## Felsökning Cirkulationspump



QR-kod till felsökning för UPM3

## EXPANSIONSKÄRL

Expansionskärlet fästs upp på vägg med tillhörande väggfäste. Expansionskärlet ansluts med bipackad anslutningsslang L= 750 mm.

## SÄKERHETSVENTIL

Säkerhetsventilens utlopp ska anordnas på ett betryggandesätt, enl. gällandeföreskrifter i Varm- och hetvattenanvisningar. Anslutning utlopp Cu 15. Säkerhetsventilens funktion ska provas 1-2 ggr per år genom att manuellt öppna den.

## MANOMETER

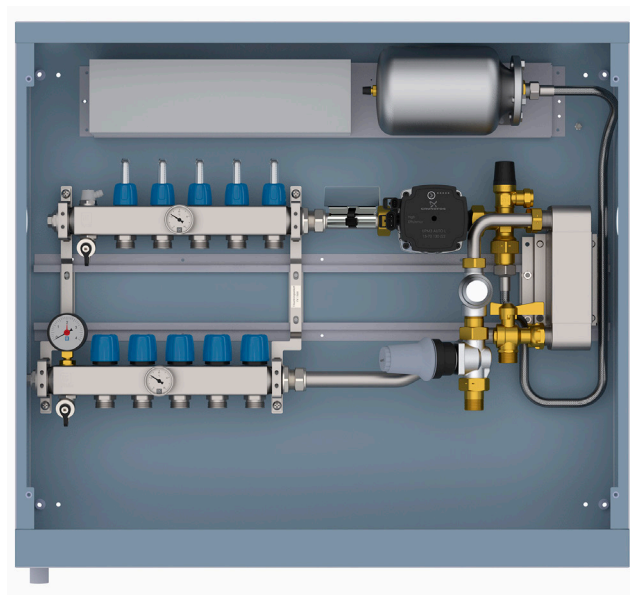
Manometern monteras i värmekretsfordelarens plats för den manuella avluftaren, alternativt i fördelarens gavelpropp, anslutning G15.



## LK FÖRDELARSKÅP

Värmeväxlarpaketet kan placeras i LK Fördelarskåp VVX B800 x H710 x D145 mm. Skåpet rymmer LK Värmeväxlarpaketet samt LK Värmekretsfordelare RF upp till fördelarstorlek 5. Skåpet kan placeras inbyggt eller utanpåliggande vägg.

För mer information se produktsortiment LK Fördelarskåp för golvvärme.



## DIMENSIONERING

Nedan följer typiska driftdata för golvvärme och markvärme med redovisade temperaturer, flöde samt tryckfall för primär och sekundär sida vid aktuell effekt. Om ett specifikt driftfall behöver beräknas kan detta utföras, tag kontakt med LK Teknisk Support för hjälp.

### Golvvärme Tprim 45°C, Tsek 40°/33°C

Effekt kW	1	2	3	4	5	6
Tprim	45	45	45	45	45	45
Tprim retur	34,8	36,6	38,3	39,6	40,7	41,5
Tsek	40/33	40/33	40/33	40/33	40/33	40/33
q prim kg/s	0,023	0,057	0,107	0,176	0,277	0,415
q sek kg/s	0,037	0,073	0,110	0,147	0,183	0,220
Tryckfall prim kPa	0,06	0,31	1,03	2,67	6,34	13,67
Tryckfall sek kPa	0,13	0,45	0,97	1,67	2,58	3,65

### Golvvärme Tprim 55°C, Tsek 40°/33°C

Effekt kW	1	2	3	4	5	6	7	8	9	10
Tprim	55	55	55	55	55	55	55	55	55	55
Tprim retur	33,4	33,8	35,0	36,4	37,7	38,5	39,2	39,8	40,3	40,8
Tsek	40/33	40/33	40/33	40/33	40/33	40/33	40/33	40/33	40/33	40/33
q prim kg/s	0,011	0,023	0,036	0,052	0,069	0,087	0,106	0,126	0,146	0,168
q sek kg/s	0,037	0,073	0,110	0,147	0,183	0,220	0,257	0,293	0,330	0,367
Tryckfall prim kPa	0,02	0,05	0,13	0,26	0,45	0,70	1,01	1,39	1,87	2,43
Tryckfall sek kPa	0,13	0,45	0,97	1,68	2,58	3,65	4,90	6,32	7,91	9,67

### Golvvärme Tprim 60°C, Tsek 40°/33°C

Effekt kW	1	2	3	4	5	6	7	8	9	10
Tprim	60	60	60	60	60	60	60	60	60	60
Tprim retur	33,2	33,5	34,24	35,33	36,58	37,6	38,2	38,8	39,3	39,8
Tsek	40/33	40/33	40/33	40/33	40/33	40/33	40/33	40/33	40/33	40/33
q prim kg/s	0,009	0,018	0,028	0,039	0,051	0,064	0,077	0,090	0,104	0,118
q sek kg/s	0,037	0,073	0,110	0,147	0,183	0,220	0,257	0,293	0,330	0,367
Tryckfall prim kPa	0,01	0,04	0,08	0,15	0,25	0,39	0,55	0,74	0,97	1,24
Tryckfall sek kPa	0,13	0,45	0,97	1,68	2,57	3,65	4,89	6,32	7,91	9,67

### Snö-/Markvärme Tprim 40°C, Tsek 35°/20°C

Effekt kW	5	6	7	8
Tprim	40	40	40	40
Tprim retur	32,8	33,9	35,2	36,3
Tsek	35/20	35/20	35/20	35/20
q prim kg/s	0,166	0,236	0,347	0,517
q sek kg/s	0,086	0,103	0,121	0,138
Tryckfall prim kPa	2,40	4,69	9,8	20,93
Tryckfall sek kPa	0,62	0,87	1,17	1,51



## Snö-/Markvärme Tprim 45°C, Tsek 40°/25°C

Effekt kW	5	6	7	8
Tprim	45	45	45	45
Tprim retur	37,3	38,8	40,1	41,2
Tsek	40/25	40/25	40/25	40/25
q prim kg/s	0,156	0,231	0,340	0,507
q sek kg/s	0,086	0,103	0,120	0,137
Tryckfall prim kPa	2,13	4,47	9,33	19,97
Tryckfall sek kPa	0,61	0,86	1,15	1,48

## Snö-/Markvärme Tprim 50°C, Tsek 45°/30°C

Effekt kW	5	6	7	8
Tprim	50	50	50	50
Tprim retur	42,2	43,7	45,0	46,1
Tsek	45/30	45/30	45/30	45/30
q prim kg/s	0,154	0,227	0,334	0,497
q sek kg/s	0,085	0,103	0,120	0,137
Tryckfall prim kPa	2,05	4,31	8,96	19,21
Tryckfall sek kPa	0,60	0,85	1,13	1,46

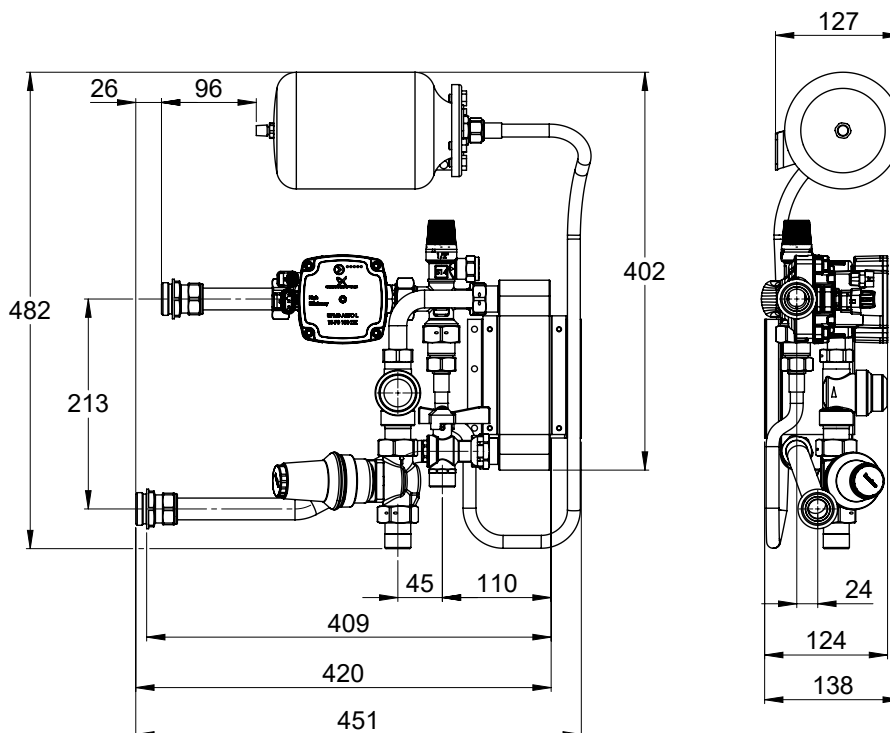
## Snö-/Markvärme Tprim 55°C, Tsek 50°/35°C

Effekt kW	5	6	7	8
Tprim	55	55	55	55
Tprim retur	50/35	50/35	50/35	50/35
Tsek	47,1	48,6	49,9	51,1
q prim kg/s	0,151	0,224	0,330	0,491
q sek kg/s	0,085	0,102	0,119	0,136
Tryckfall prim kPa	1,98	4,17	8,71	18,67
Tryckfall sek kPa	0,59	0,83	1,12	1,44





## MÅTT



## TEKNISKA DATA

RSK nummer	241 88 10
Arb. tryck prim	Max 6 bar
Differenstryck prim	Max 60 kPa
Arb. temp prim	Max 80 °C
Arb. tryck sek	Max 2,5 bar
Arb. temp sek	Max 50 °C
Styrventil	Danfoss RA-C 20, Kvs 3,2
Termostat	Danfoss FTC
Inställbart temp. omr.	15-50 °C
Omgivningstemperatur	max 40 °C
Glykolinblandning	max 50%
Cirkulationspump	Grundfos UPM3 Auto 15-70, med pumphus av gjutjärn
Spänning	1 fas 230V AC, -15 % / +10 %, 50 Hz, PE
Effekt	Max 45 W
Ström	Max 0,38 A
Kapslingsklass	IP 42
Isolationsklass	F
Relativ Fuktighet	Max 95 %
Värmeväxlare	Rostfritt stål AISI 316, E5THx20/1P-SC-S
Anslutningsrör	Rostfritt stål
Anslutningsslangar	Galvaniserad metallomspunnen EPDM slang
Expansionskärl	2 lit
Säkerhetsventil	LKA 514, 2,5 bar ansl. Cu 15
Smutsfilter	PN 16, maskvidd 0,8 mm, Kvs 5,5

